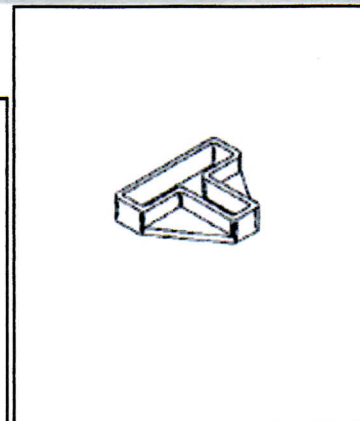


PIEDINO PLASTICO

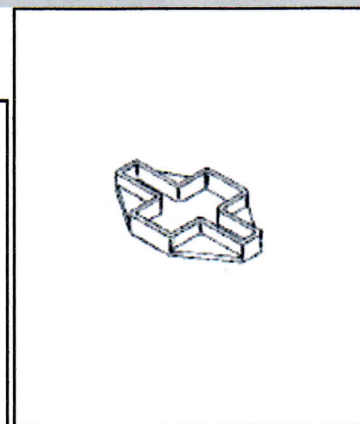
Note:



Codice Articolo	Col	Descrizione	UM	Peso	Vol.	Prezzo(€)
30900		UZ-PIEDINO PLASTICO	NR	0,020	0,0001	0,34

PIEDINO PLASTICO DOPPIO

Note:



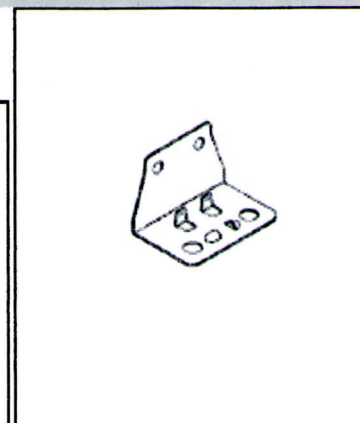
Codice Articolo	Col	Descrizione	UM	Peso	Vol.	Prezzo(€)
30905		UZ-PIEDINO PLASTICO DOPPIO	NR	0,030	0,0001	1,05

PIEDINO METALLICO

Note:

Incluse 2 viti (cod.30915) per fissare il piedino al montante.

Fissaggio a terra con tassello a cemento 7,5 x 60 cod. 30922.



Codice Articolo	Col	Descrizione	UM	Peso	Vol.	Prezzo(€)
30911	ZN	UZ-PIEDINO METALLICO C/ACCESSORI	NR	0,087	0,0001	0,86